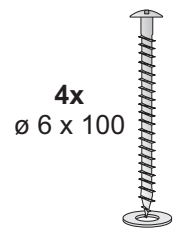
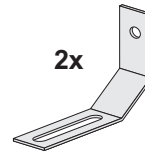
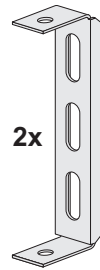
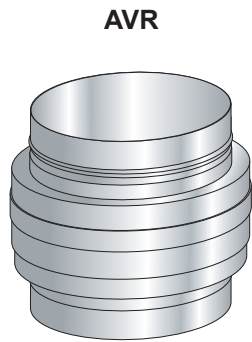


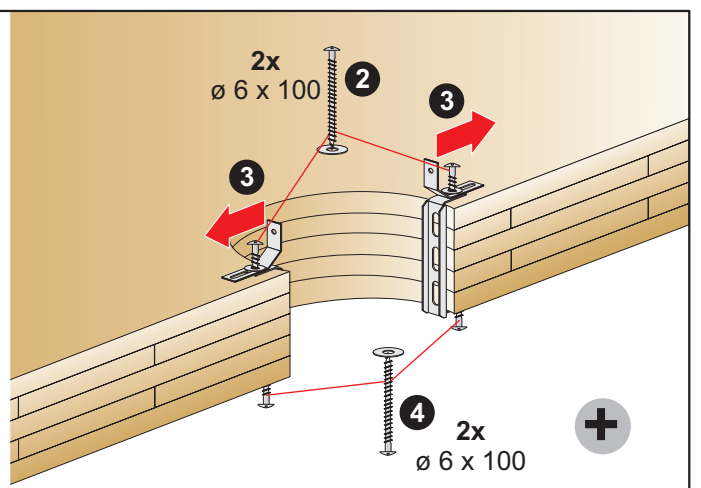
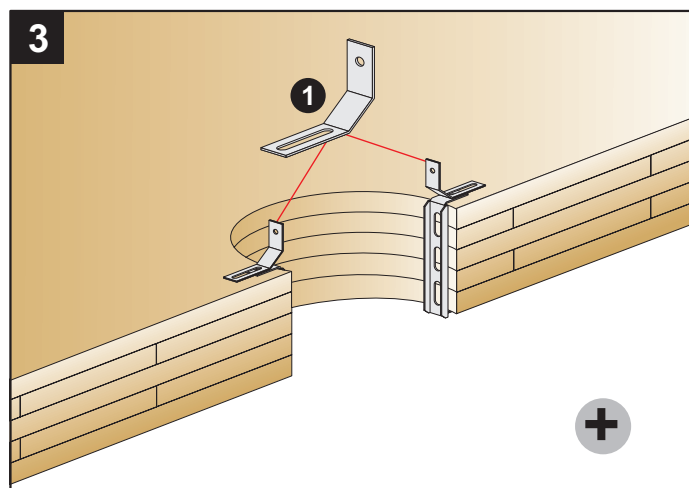
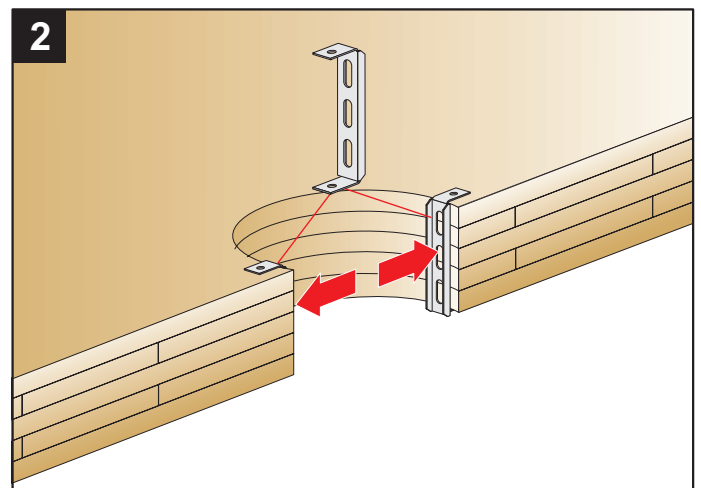
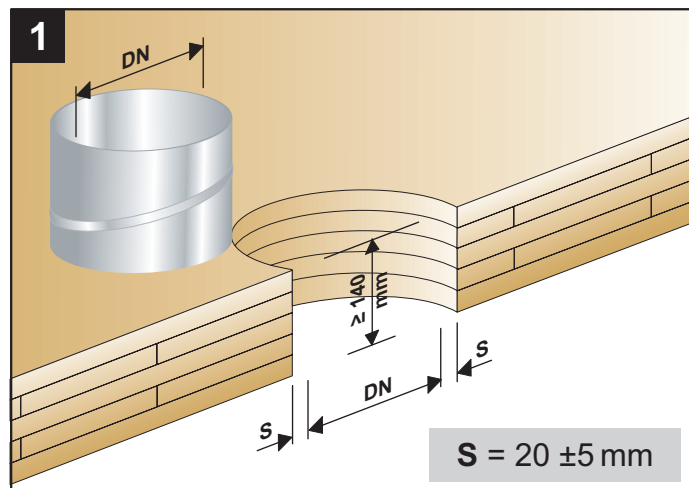
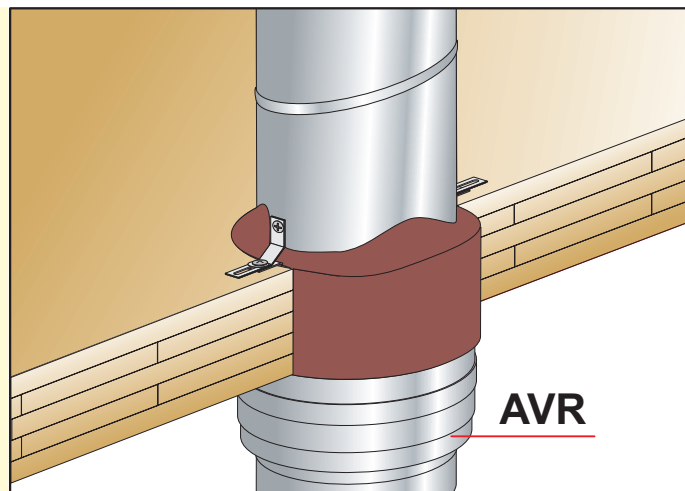
**i** [mm]

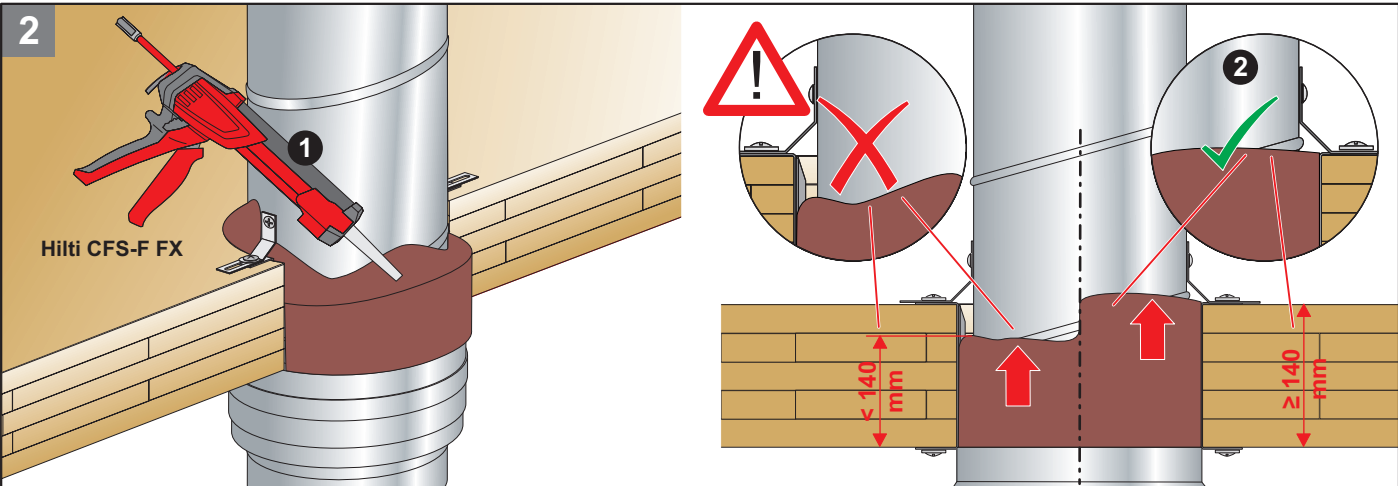
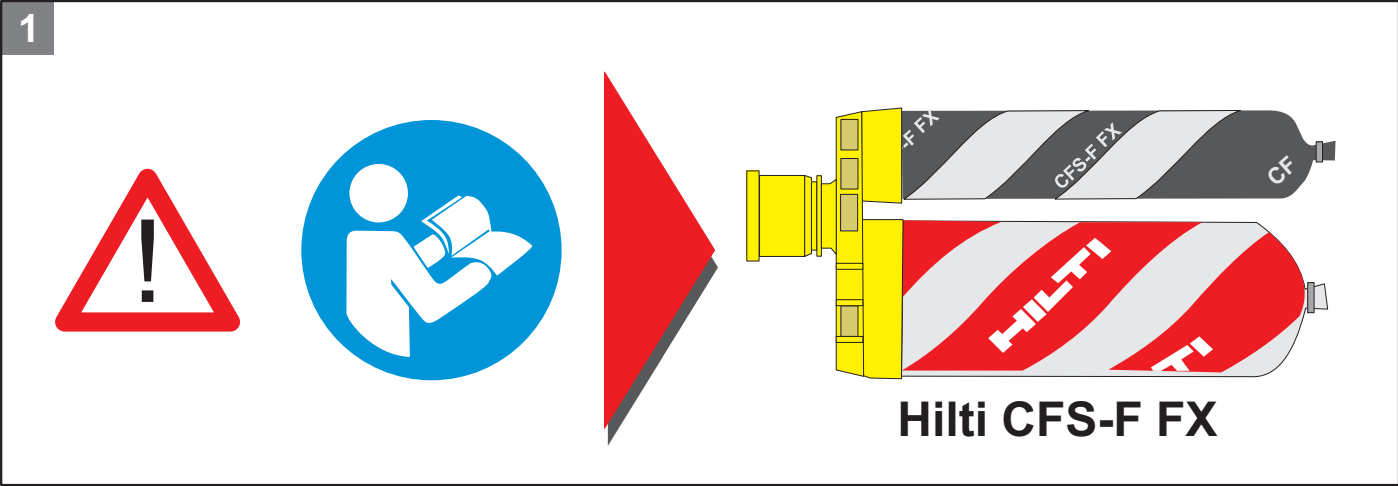
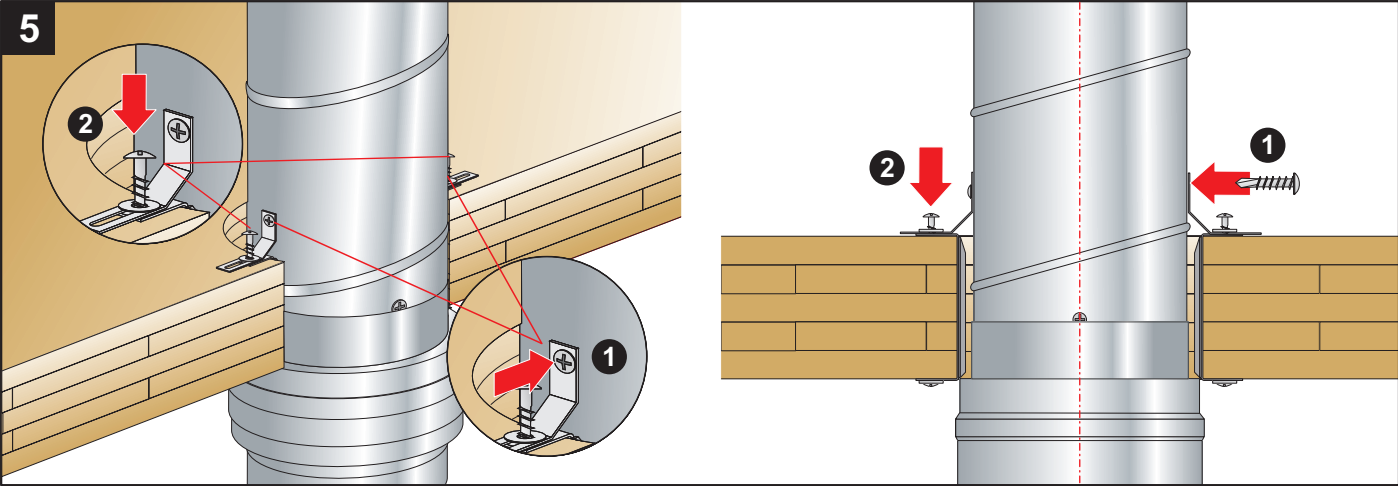
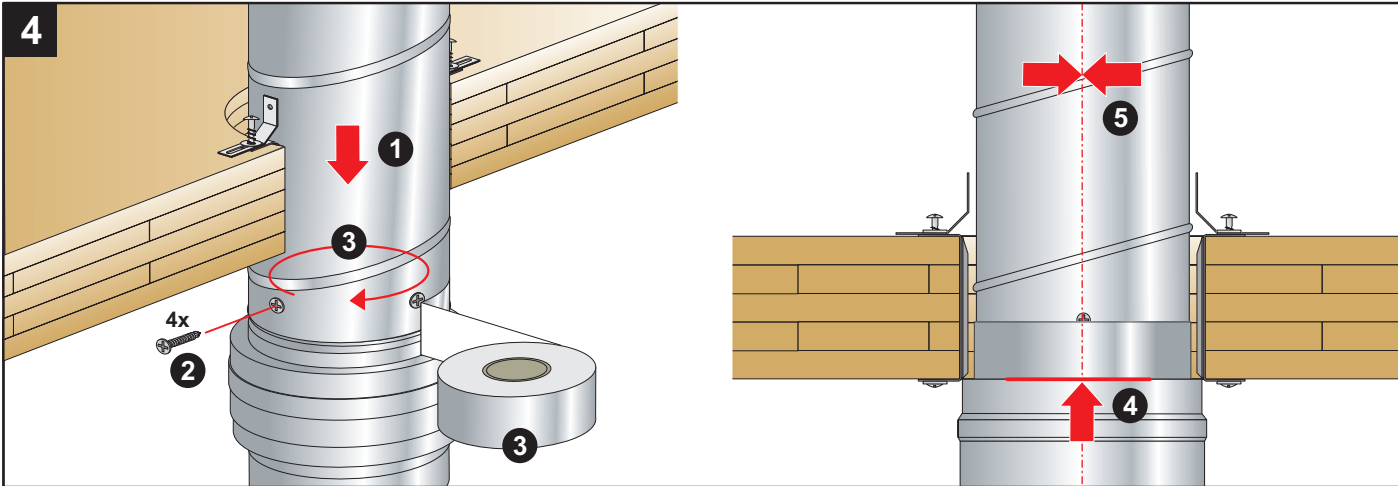
## Lieferumfang



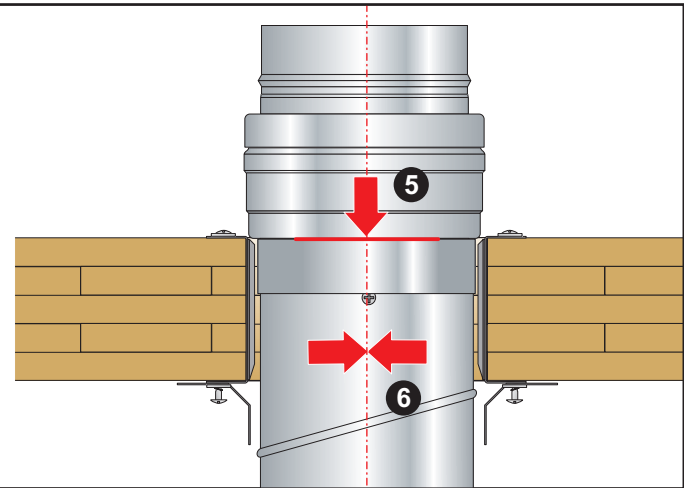
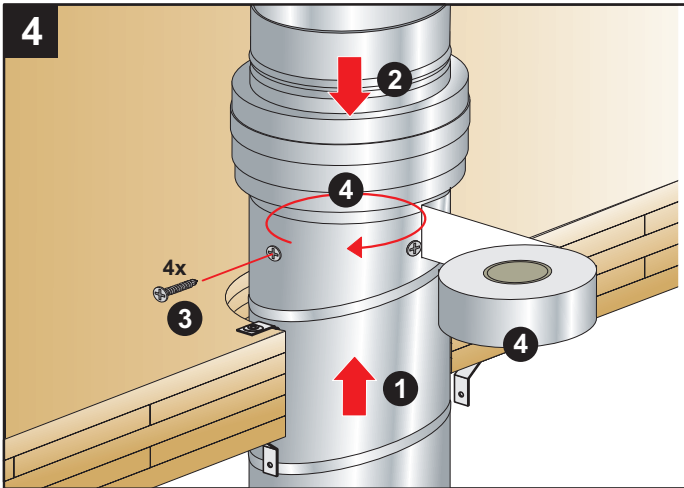
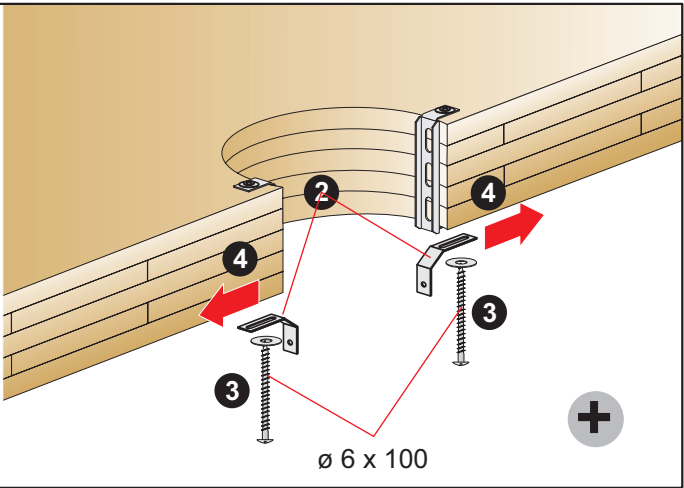
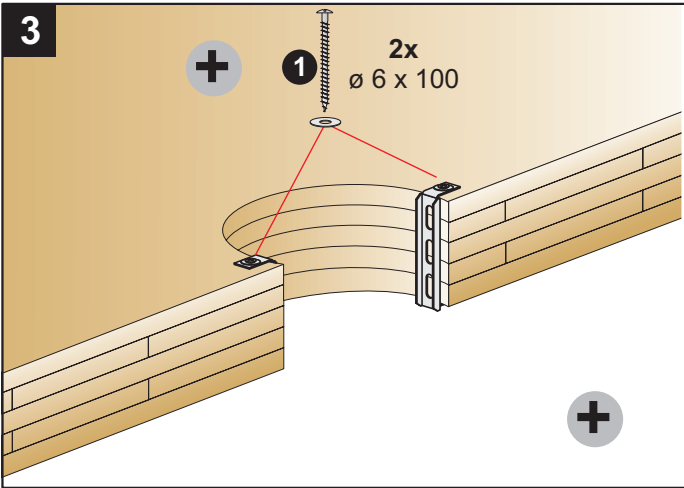
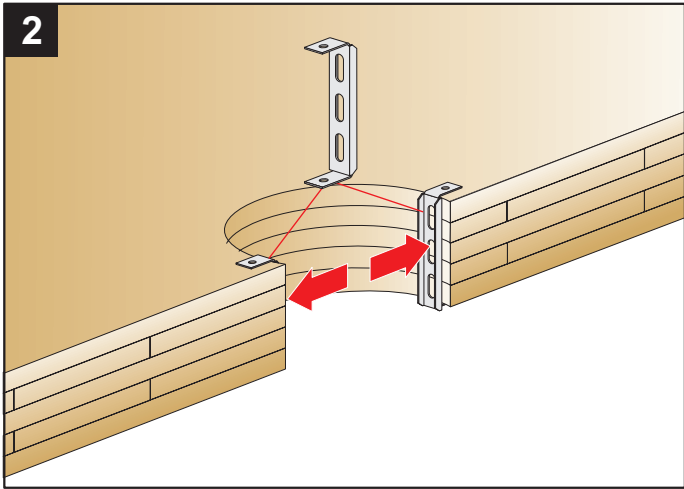
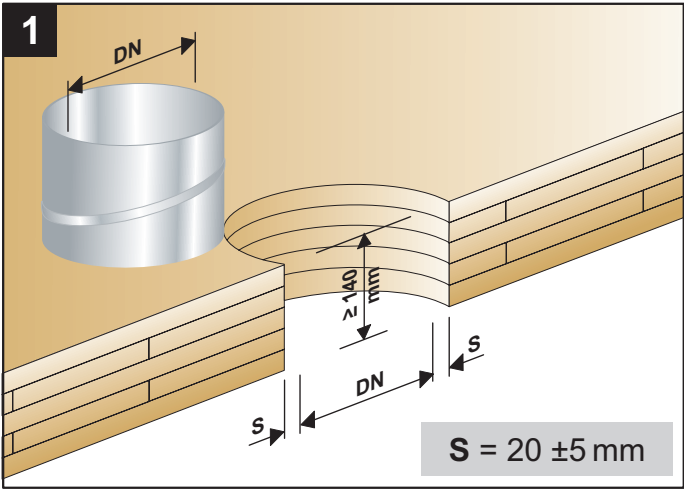
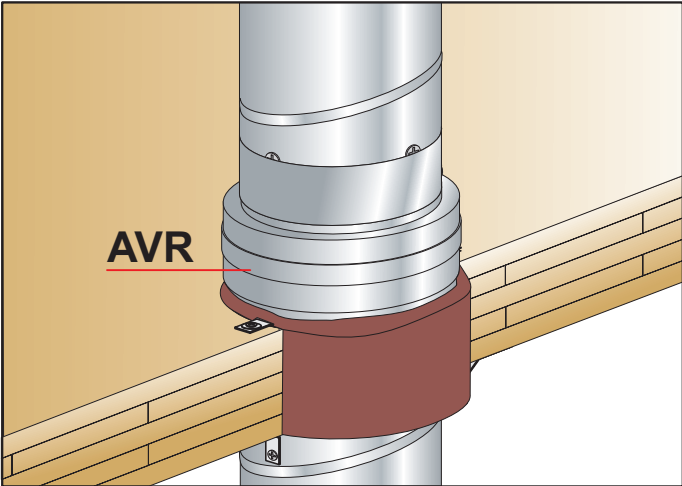
Befestigungsset Art. Nr.: 30030-140

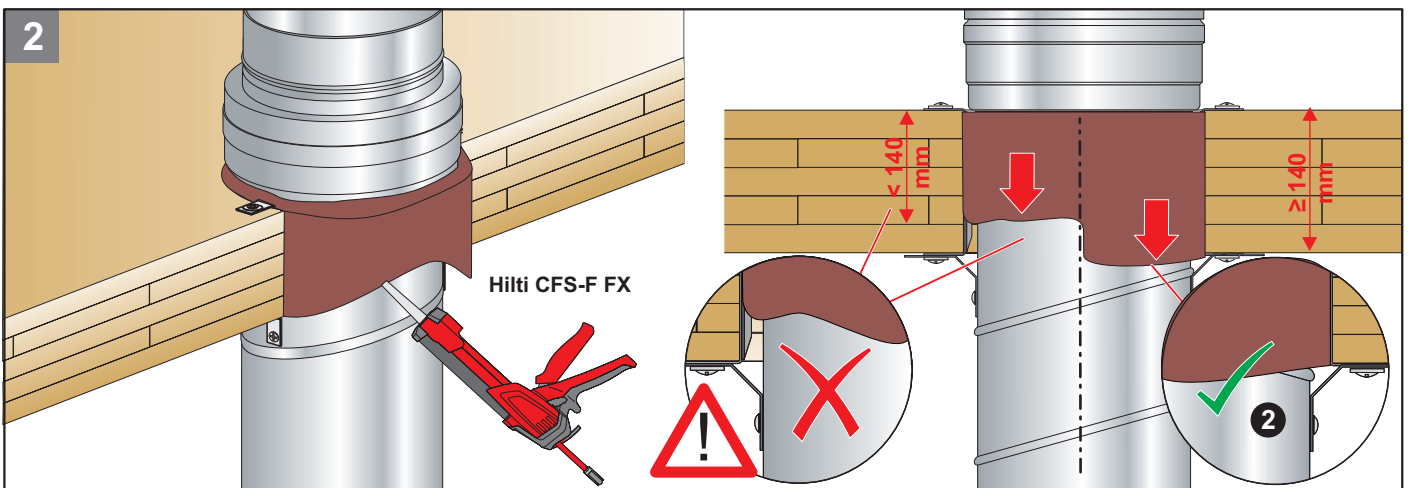
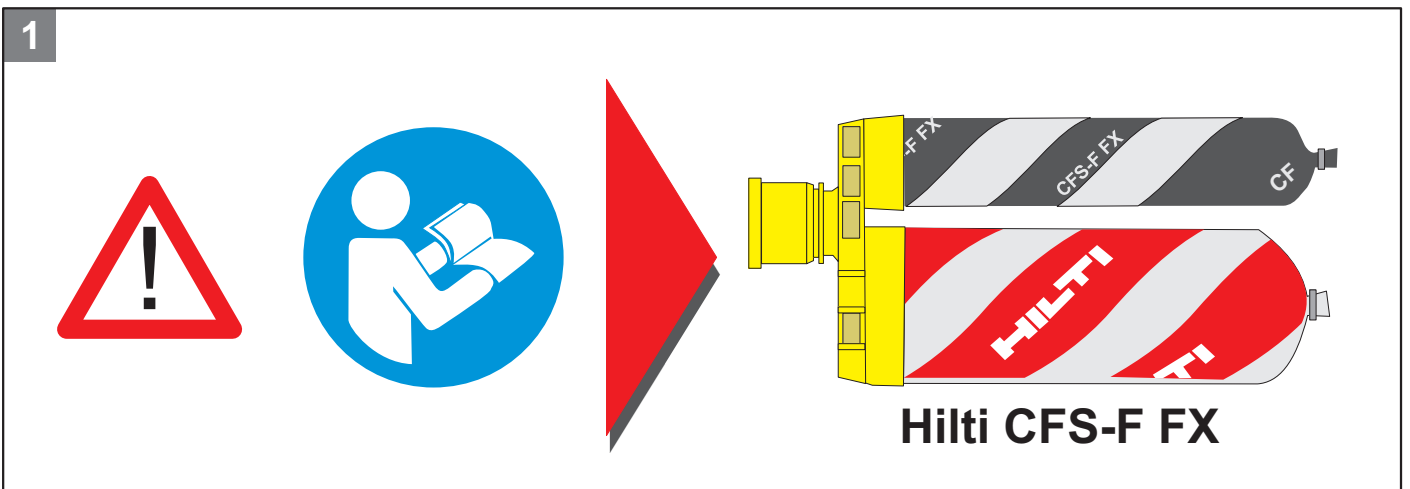
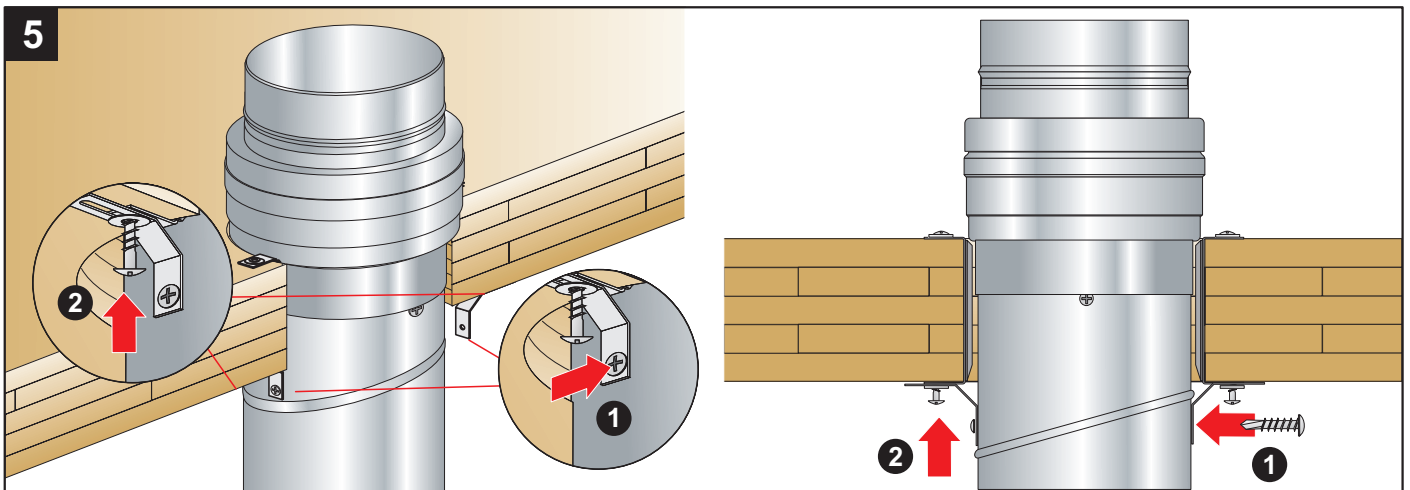
## Einbau AVR unterhalb der Decke





# Einbau AVR oberhalb der Decke





**Hinweis zum Einbau!**

Ein Dehnungsausgleich zwischen Absperrvorrichtung und weiterführender Wickelfalzleitung (Hauptleitung) ist entsprechend zu berücksichtigen; In die Absperrvorrichtung sowie die Abschottung dürfen im Brandfall keine Kräfte aufgrund der Ausdehnungen der unterschiedlichen Materialien eingeleitet werden.

