





[mm]



1. Sicherheitshinweise

Lesen Sie vor Montage des Produkts diese Anleitung sorgfältig und vollständig bevor Sie mit der Montage beginnen.

Die allgemeinen Sicherheitshinweise und die Sicherheitssymbole mit Hinweisen im Text sind unbedingt zu beachten.

- Bei allen Arbeiten sind die allgemein gültigen Arbeitsschutz- und Unfallverhütungsvorschriften einzuhalten.
- Die Montage darf nur durch entsprechend qualifiziertes Fachpersonal erfolgen.
- Bei der Montage der Bauteile sind die Unfallverhütungsvorschriften, besonders bei Arbeiten auf Leitern und Gerüsten, zu beachten. Dabei ist stets geeignete persönliche Schutzausrüstung zu tragen.
- Beim Erstellen der Wandöffnung mittels Kernbohrung ist die Umgebung gegen herabfallendes Mauerwerk abzusichern.
- Bei der Verwendung von Hilfsstoffen (z. B. Montageschaum oder Kleber) sind die jeweiligen Sicherheitsvorschriften des ausgewählten Herstellers zu beachten.

2. Warenannahme

Gelieferte Bauteile sofort nach Anlieferung auf Transportschäden, Vollständigkeit und Typenrichtigkeit prüfen. Bei sichtbaren Beschädigungen der Verpackung usw. ist dies unverzüglich durch den Spediteur bestätigen zu lassen, nicht sichtbare Beschädigungen müssen spätestens 10 Tage nach Erhalt der Ware dem Lieferanten angezeigt werden.

3. Transport und Lagerung

- Bis zum Einbauort in der Versandverpackung transportieren.
- Trocken und staubfrei lagern, vor Feuchtigkeit, Sonneneinstrahlung und Witterung schützen.

4. Bestimmungsgemäßer Gebrauch

- GZE ist ein Außenluftdurchlass (ALD) als Bestandteil eines ventilatorgestützten Abluftsystems. Durch die Druckdifferenz strömt kontrolliert Frischluft durch den ALD in den Wohnbereich nach.
- Die Montage ist an der Außenwand vorgesehen.

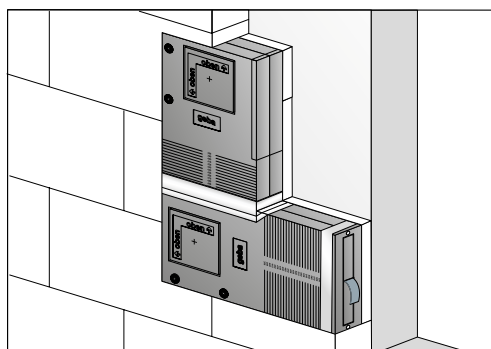
5. Gewährleistung und Haftung

Gewährleistungs- und Haftungsansprüche bei Personen- und Sachschaden sind ausgeschlossen, wenn sie auf eine oder mehrere der folgenden Ursachen zurückzuführen sind:

- Nicht bestimmungsgemäße Verwendung.
- Nichtbeachten der Hinweise bezüglich Transport, Lagerung, Montage, Betrieb und Wartung.
- Unsachgemäße Montage, Inbetriebnahme oder Reparatur.
- Bauliche Veränderungen, die nicht den Vorgaben der Montageanleitung entsprechen und nicht mit dem Hersteller abgestimmt sind.

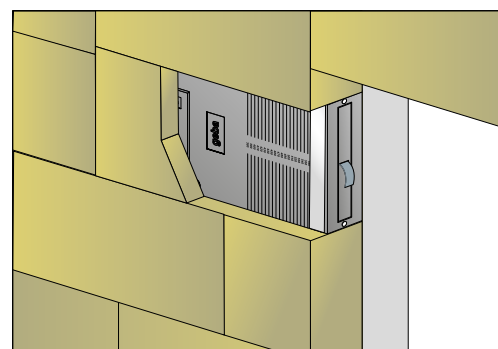
Hinterdämmung

Hinterdämmung auf die Größe des Außenwandkanals zuschneiden und mittels Montageschaum bzw. Kleber auf der Rückseite platzieren.



Brandschutzanforderungen

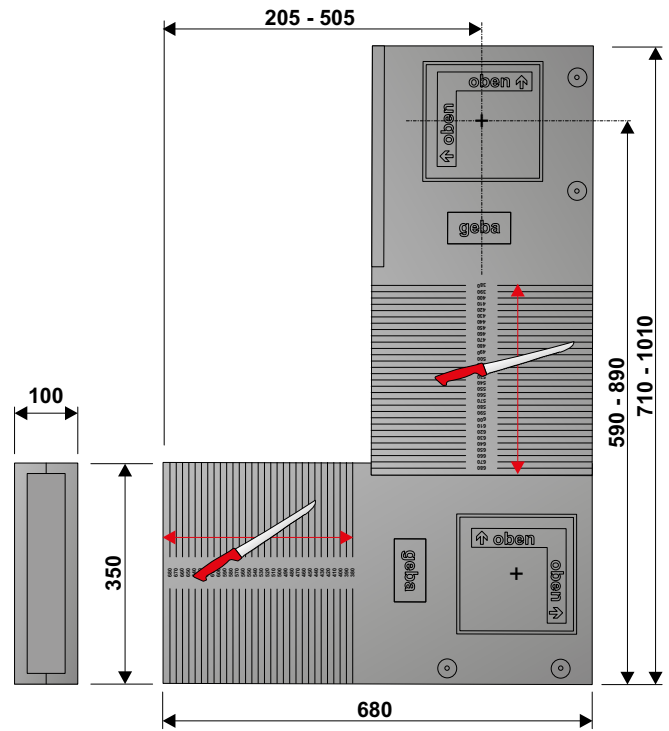
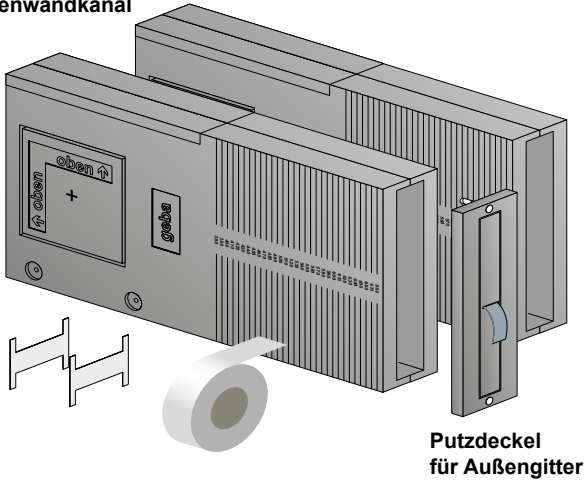
Die Brandschutzanforderungen der Fassadendämmung sind zu beachten. Gegebenenfalls ist die GZE komplett z. B. mit Steinwoll-Dämmplatten (Schmelzpunkt > 1000 °C) einzuhausen. Die Vorgaben der allgemeinen bauaufsichtlichen Zulassung des eingesetzten Wärmedämmverbundsystems sind zu beachten.



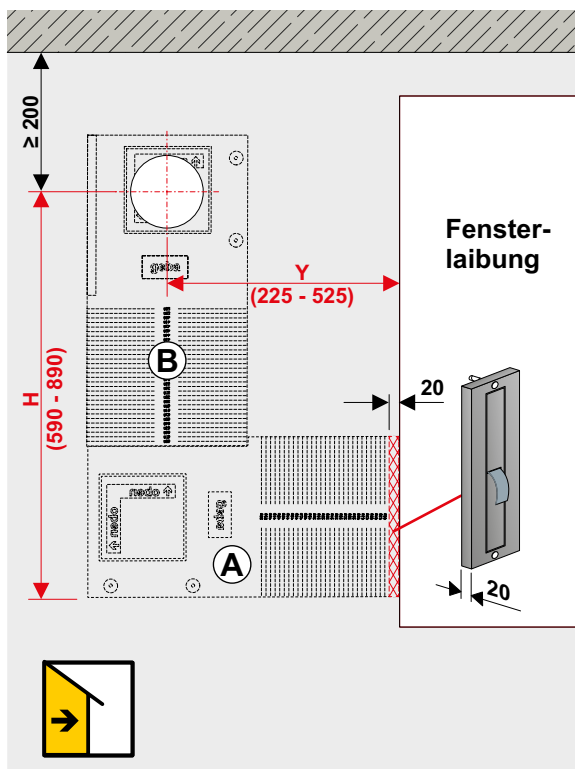
Lieferumfang

[mm]

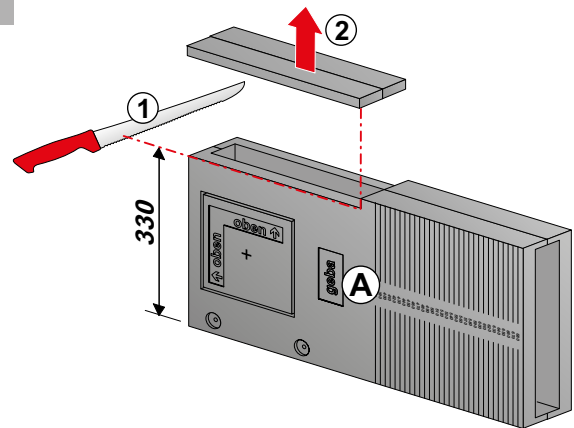
Außenwandkanal



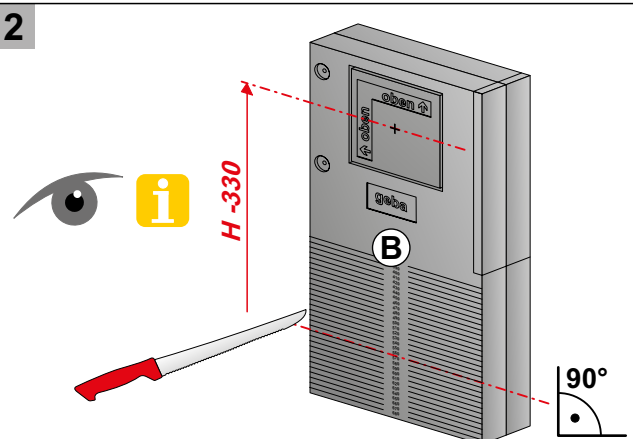
[mm]

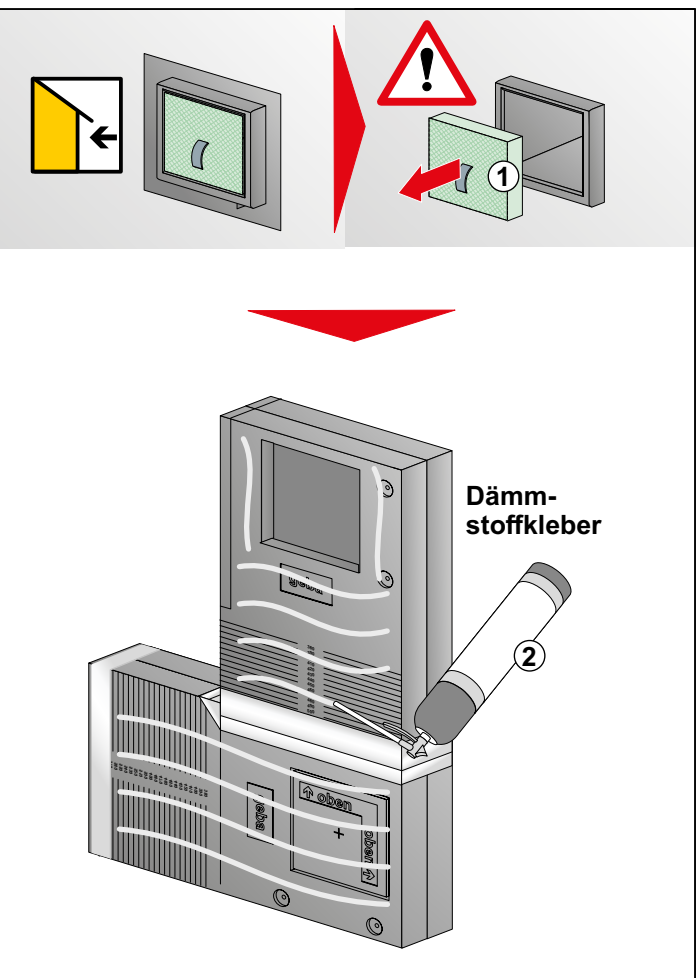
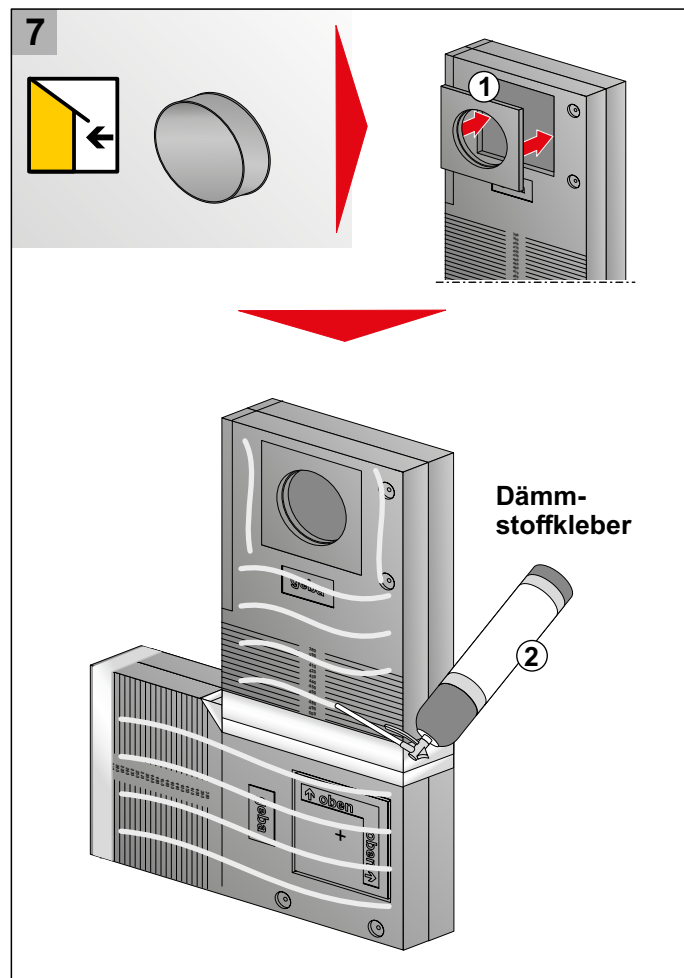
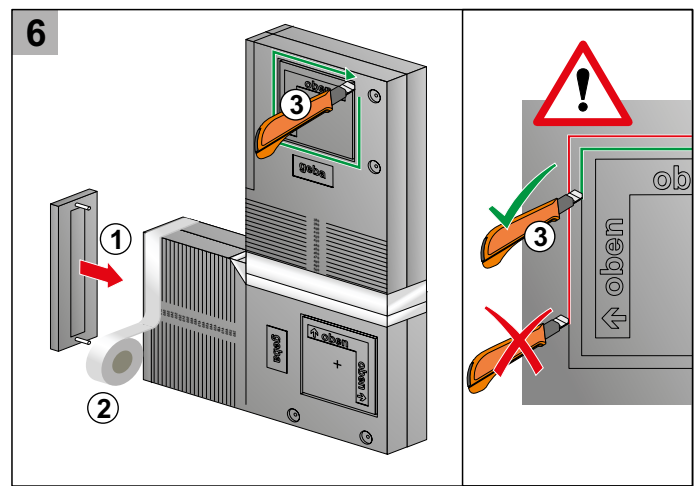
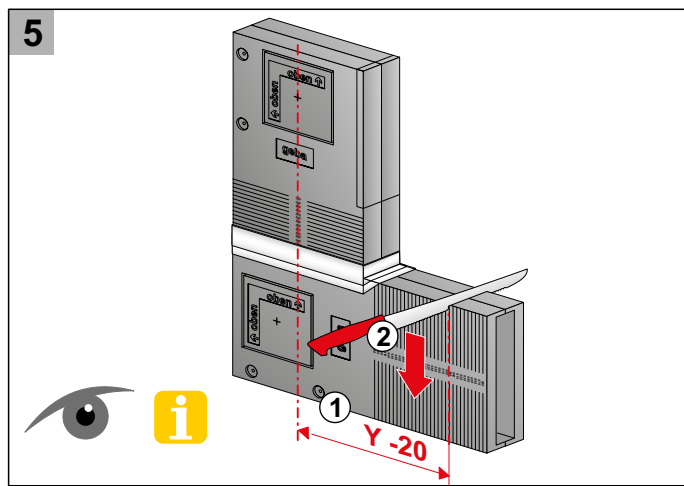
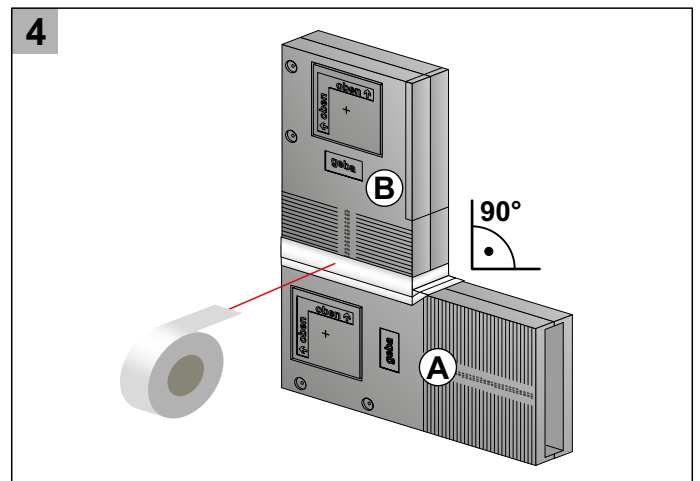
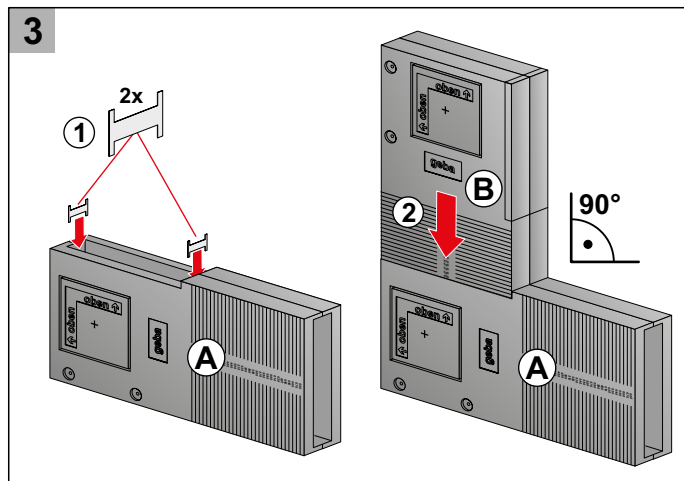


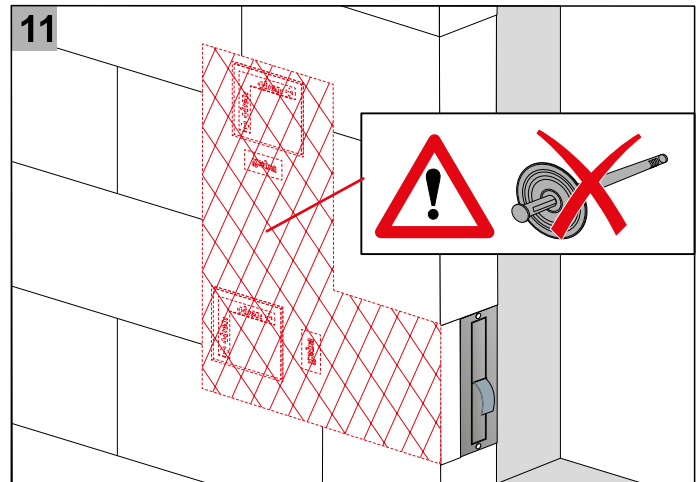
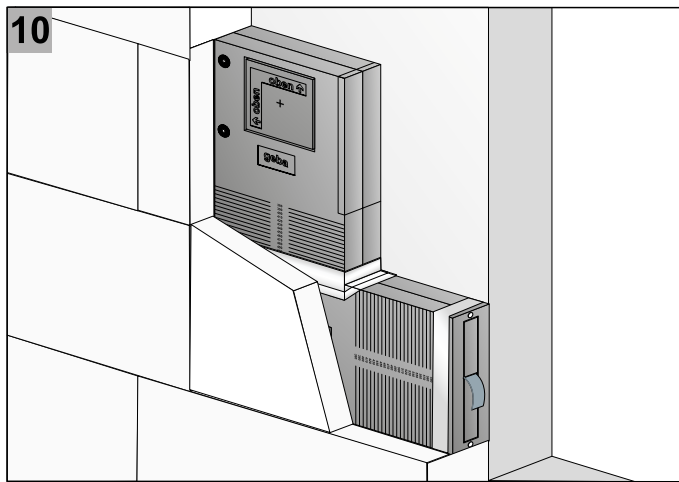
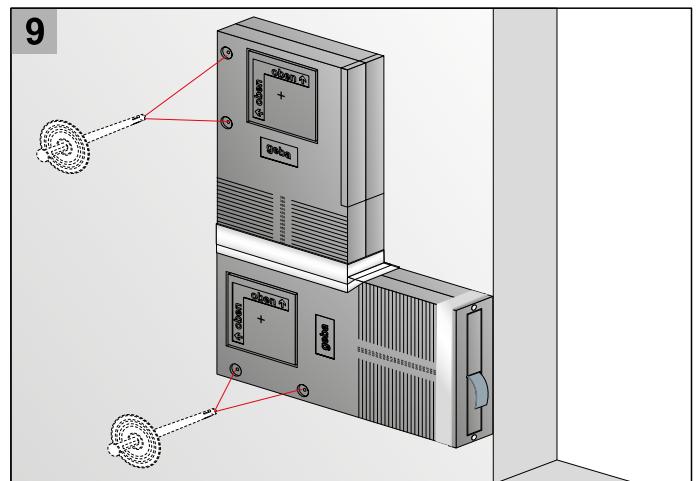
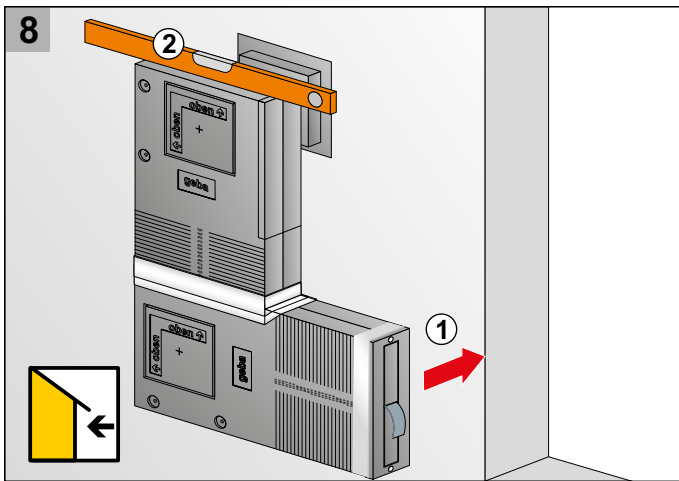
1

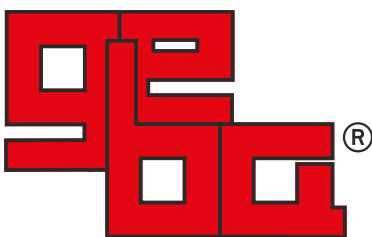


2









Bartholomäus GmbH

Bartholomäus GmbH
Bachstraße 10
D-89607 Emerkingen

Telefon +49 (0)7393 - 95 19 - 0
Fax +49 (0)7393 - 95 19 - 40
info@geba-emerkingen.de
www.geba-emerkingen.de