

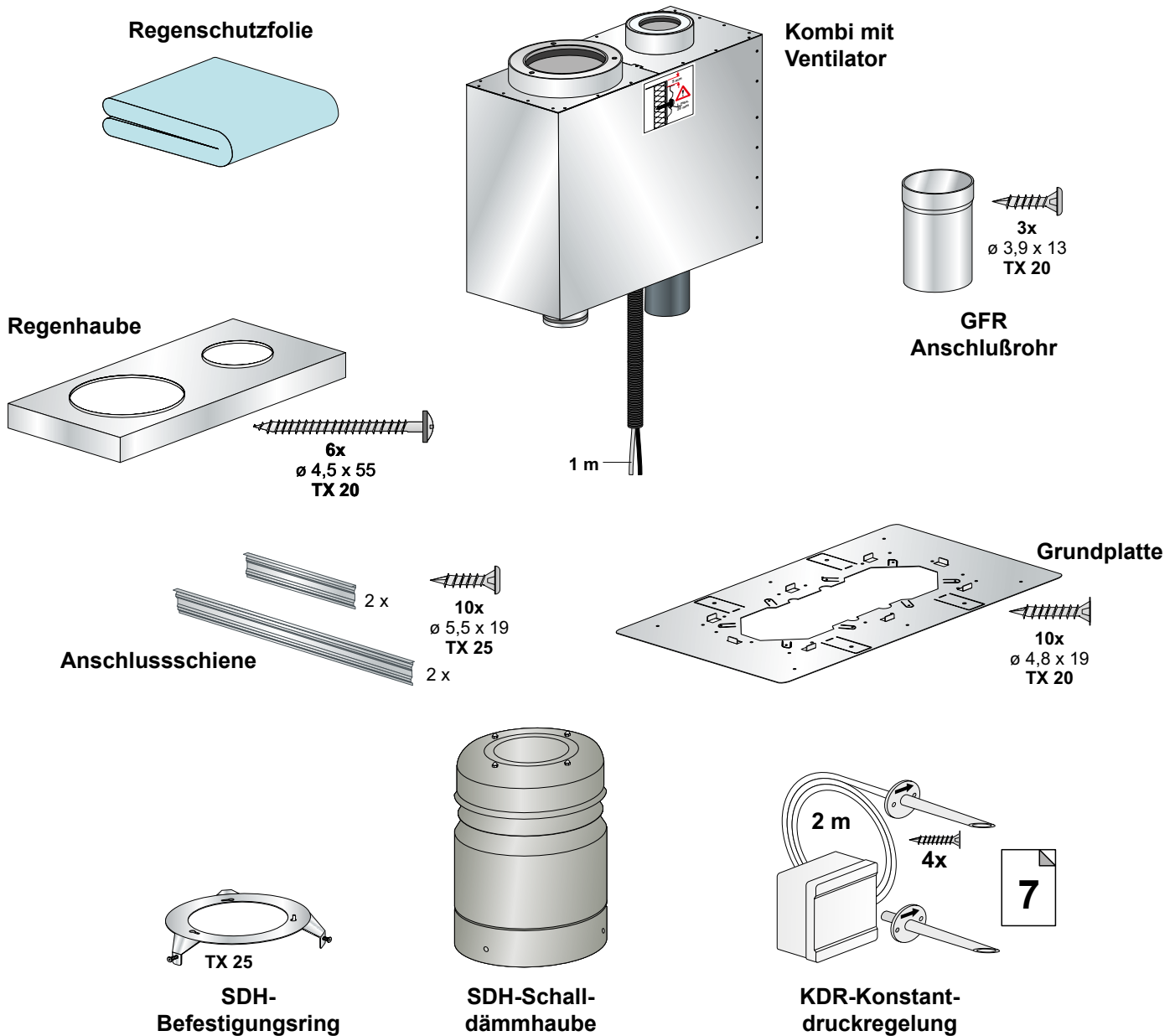
[mm]



TX 20 / 25



ø 3 mm
ø 8 mm

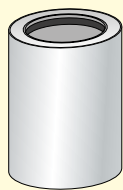


Transport und Lagerung sind nur von Fachpersonal unter Beachtung der Montage-, Bedienungs- und Wartungsanleitung und der gültigen Vorschriften auszuführen.

Folgende Punkte sind zu beachten und zu befolgen:

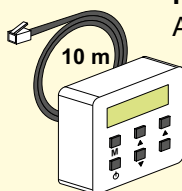
- Die Lieferung ist laut Lieferschein auf Richtigkeit, Vollständigkeit und Schaden zu überprüfen. Fehlmengen oder Transportschaden sind schriftlich vom Transporteur bestätigen zu lassen. Bei Nichteinhaltung erlischt die Haftung.
- Der Transport ist mit geeigneten Hebelmitteln in der Originalverpackung oder an den ausgewiesenen Transportvorrichtungen durchzuführen.
- Bei einem Transport mit einem Gabelstapler/Kran ist darauf zu achten, dass das Gerät auf einer Palette vollständig aufliegt und der Geräteschwerpunkt zwischen den Gabeln liegt.
- Beschädigung und Verwindung des Gehäuses ist zu vermeiden.
- Die Lagerung muss trocken, staub- und witterungsgeschützt in der Originalverpackung erfolgen. Offene Paletten sind mit Planen abzudecken. Auch wetterfeste Module müssen abgedeckt werden, da ihre Wetterfestigkeit erst nach kompletter Montage gewährleistet ist. Sollte Feuchtigkeit in die Originalverpackung eingedrungen sein, ist diese sofort zu entfernen.
- Lagertemperatur zwischen -5 °C und +50 °C. Starke Temperaturschwankungen sind zu vermeiden.
- Verpackungsmaterial nach dem Auspacken fachgerecht entsorgen.

Optional

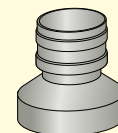


GFR-SD-Schalldämpfer
 DN 160: Art.-Nr. 92120
 DN 200: Art.-Nr. 92122

4x
 ø 3,9 x 13
 TX 20



FB-Fernbedienteil
 Art.-Nr. 92201

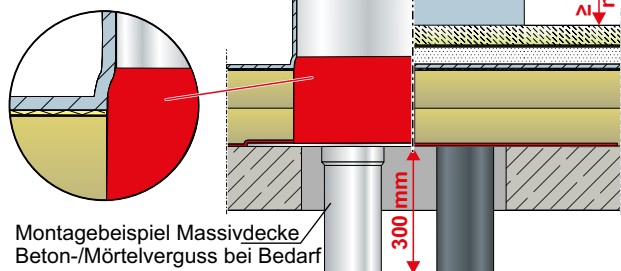


FDS-K



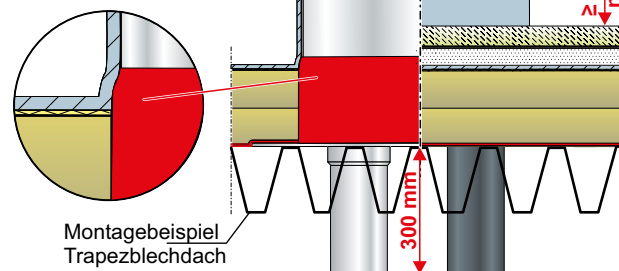
i Flachdach

Dampfsperre (rot) gemäß Flachdachrichtlinie bis über Oberkante Dämmung führen.



Montagebeispiel Massivdecke
 Beton-/Mörtelverguss bei Bedarf

Dampfsperre (rot) gemäß Flachdachrichtlinie bis über Oberkante Dämmung führen.



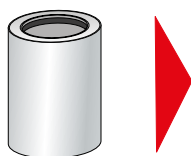
Montagebeispiel Trapezblechdach



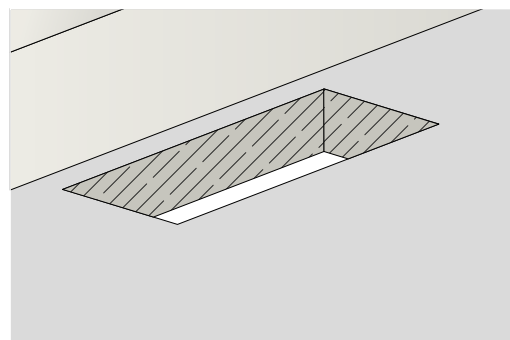
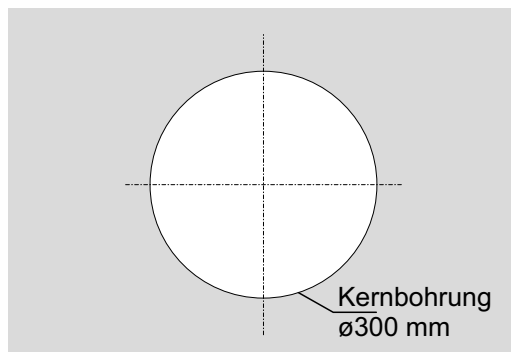
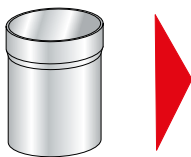
Geltende Flachdachrichtlinie beachten! Materialien (z. B. Bitumen) sind vorab auf Verträglichkeit mit verzinktem Kombikasten zu prüfen!

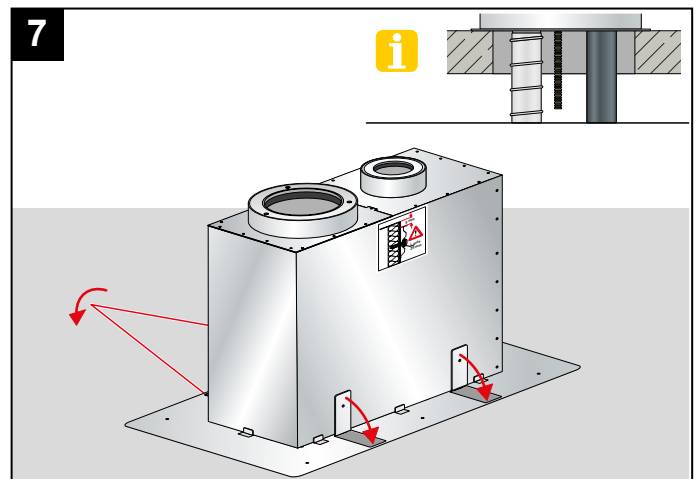
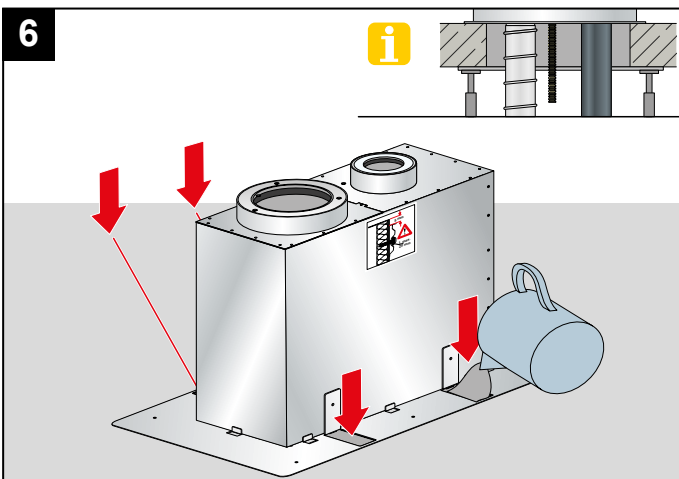
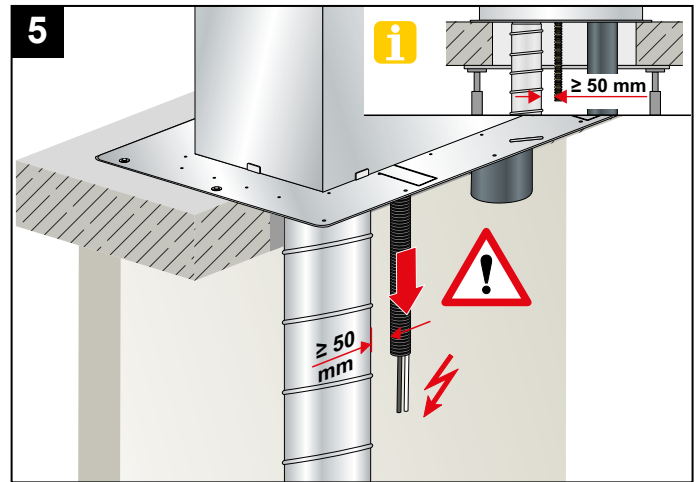
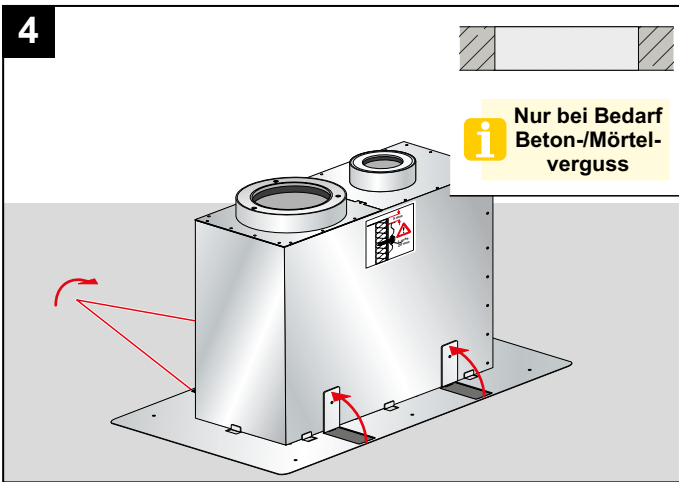
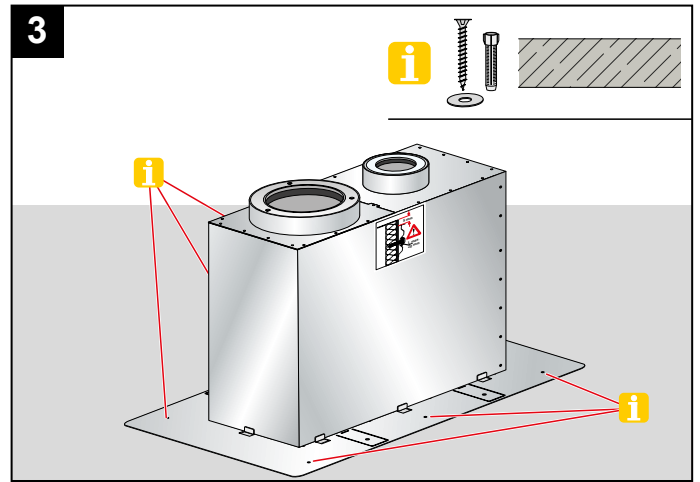
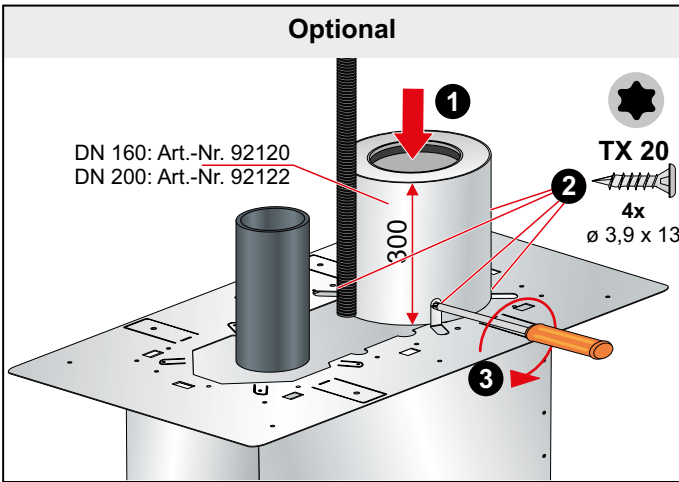
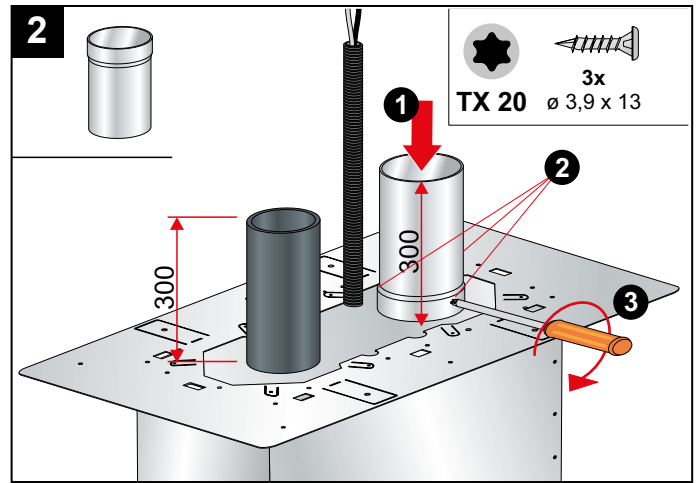
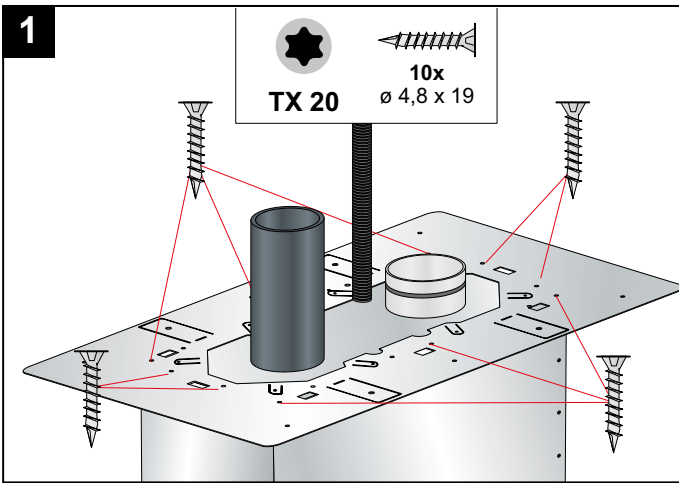
i Bauteilöffnungen

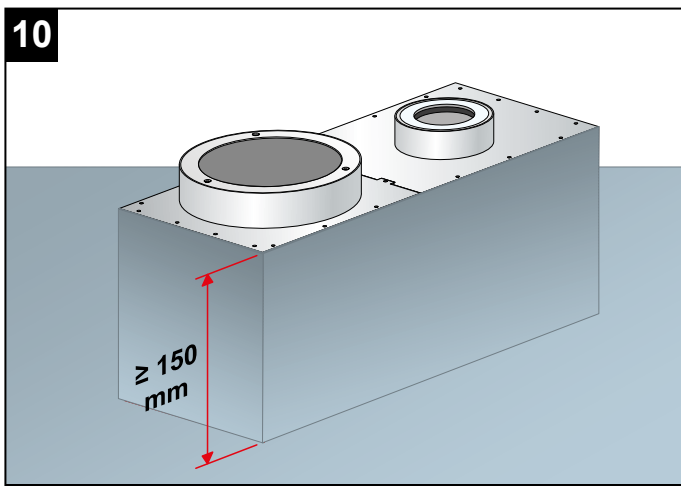
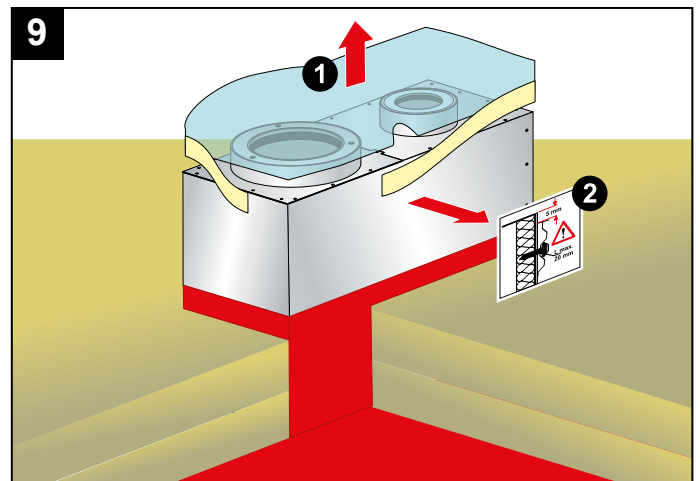
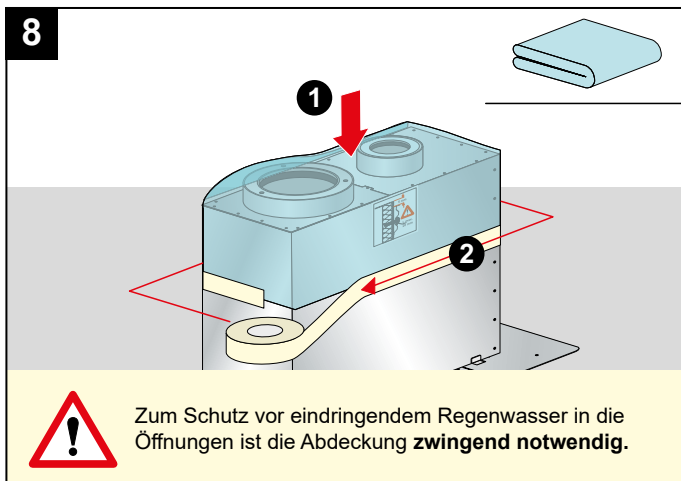
GFR-SD
 DN 160: Art.-Nr. 92120
 DN 200: Art.-Nr. 92122



GFR Anschlussrohr
 DN 160
 DN 200



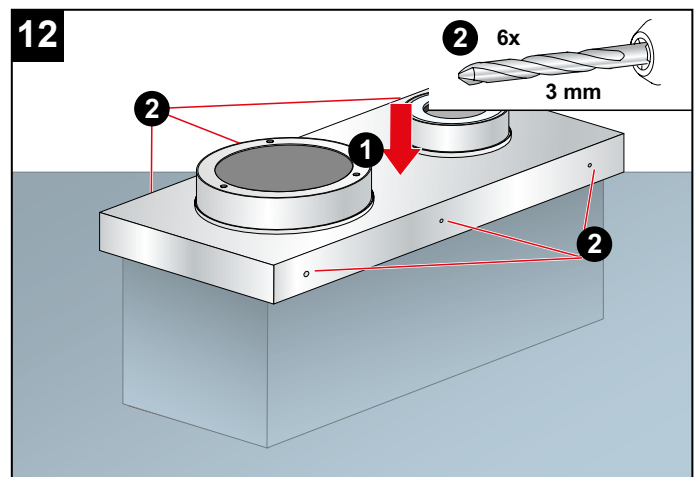
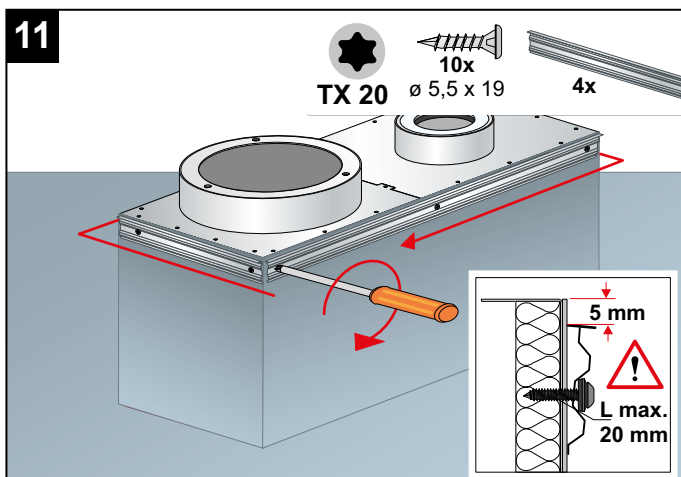


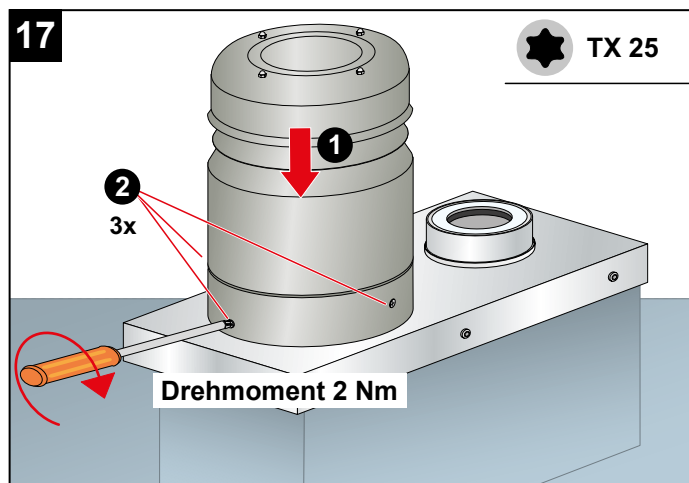
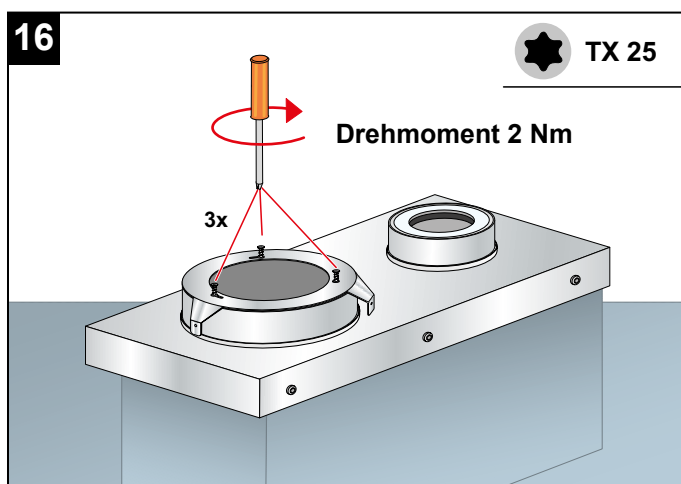
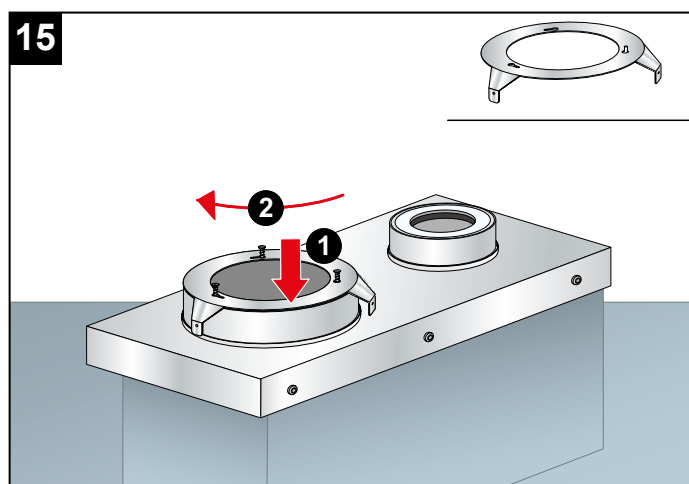
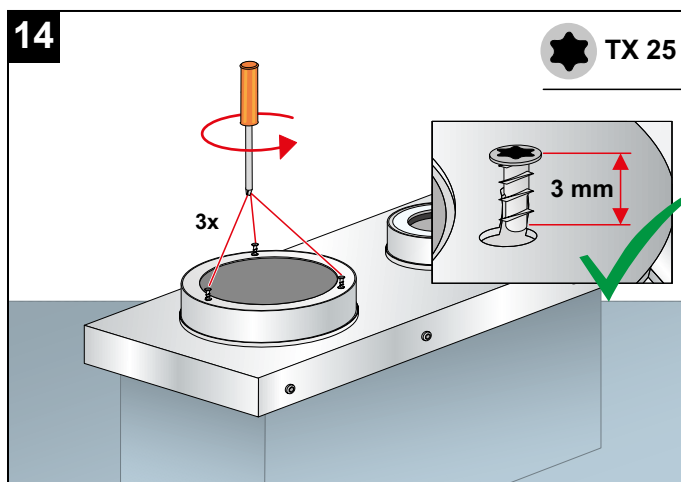
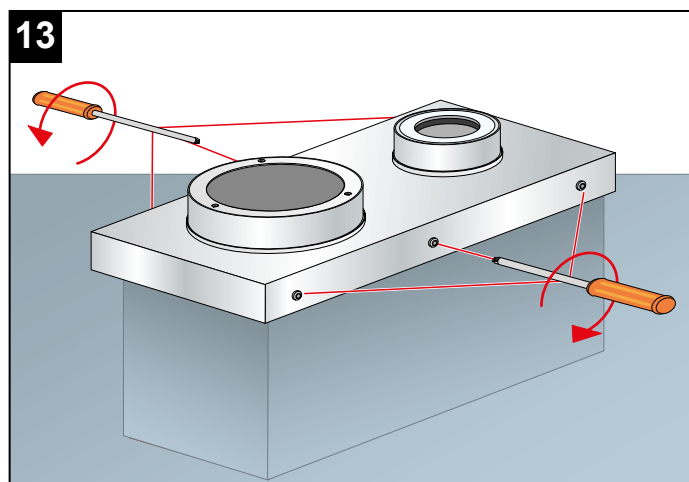


- **Kasten bis zur Oberkante mit Dachdichtungsbahn/Flüssigabdichtung eindichten**
- **Abschlussschienen anbringen**

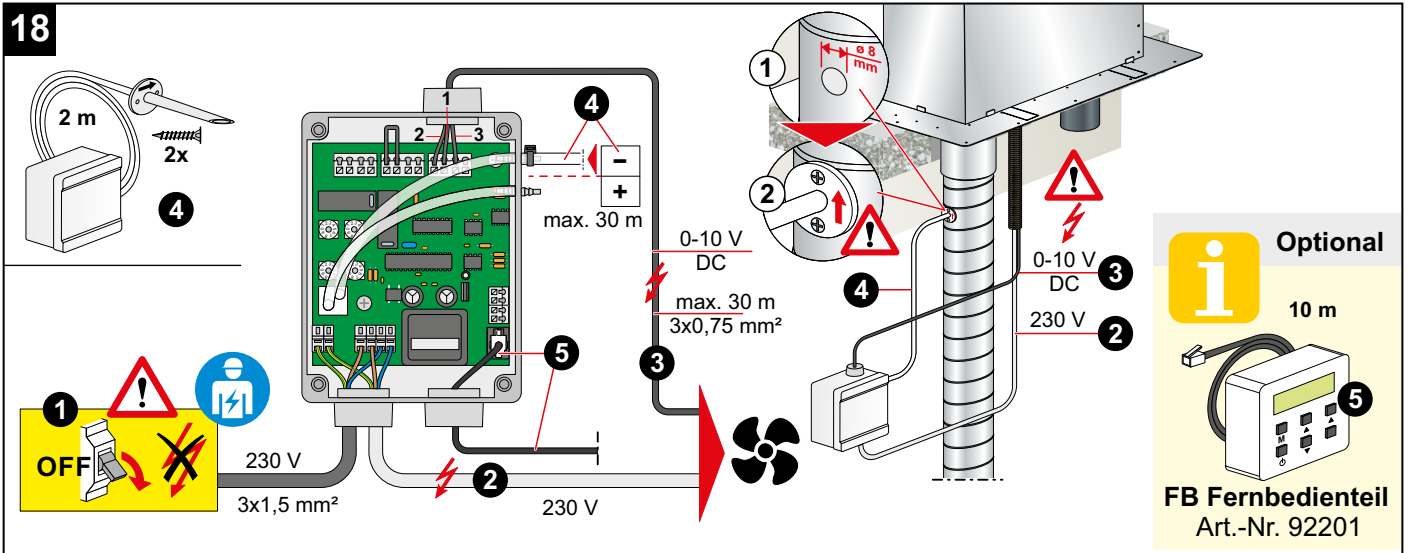
Bitte beachten Sie auch die Fachregeln des deutschen Dachdeckerhandwerks und die anerkannte Regel der Technik. Die Bartholomäus GmbH haftet nicht für Schäden, die durch unsachgemäße Montage und/oder durch eine unsachgemäße Handhabung entstanden sind oder für Schäden die durch das Nichteinhalten dieser Anleitung und/oder geltender Normen bzw. gesetzlichen Bestimmungen entstehen.

Technische Änderungen vorbehalten.

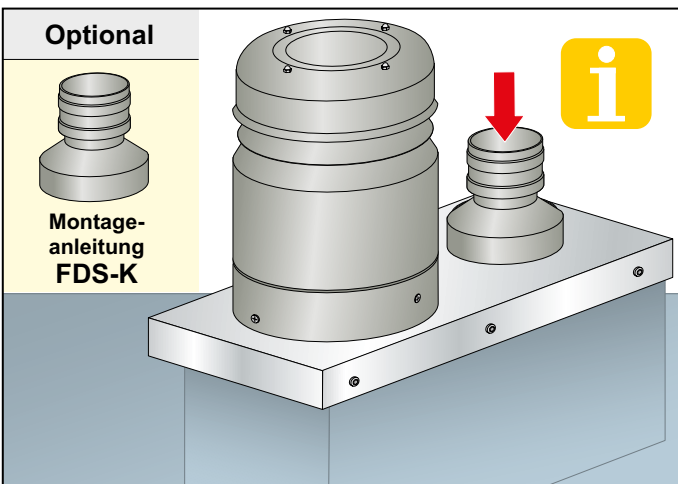
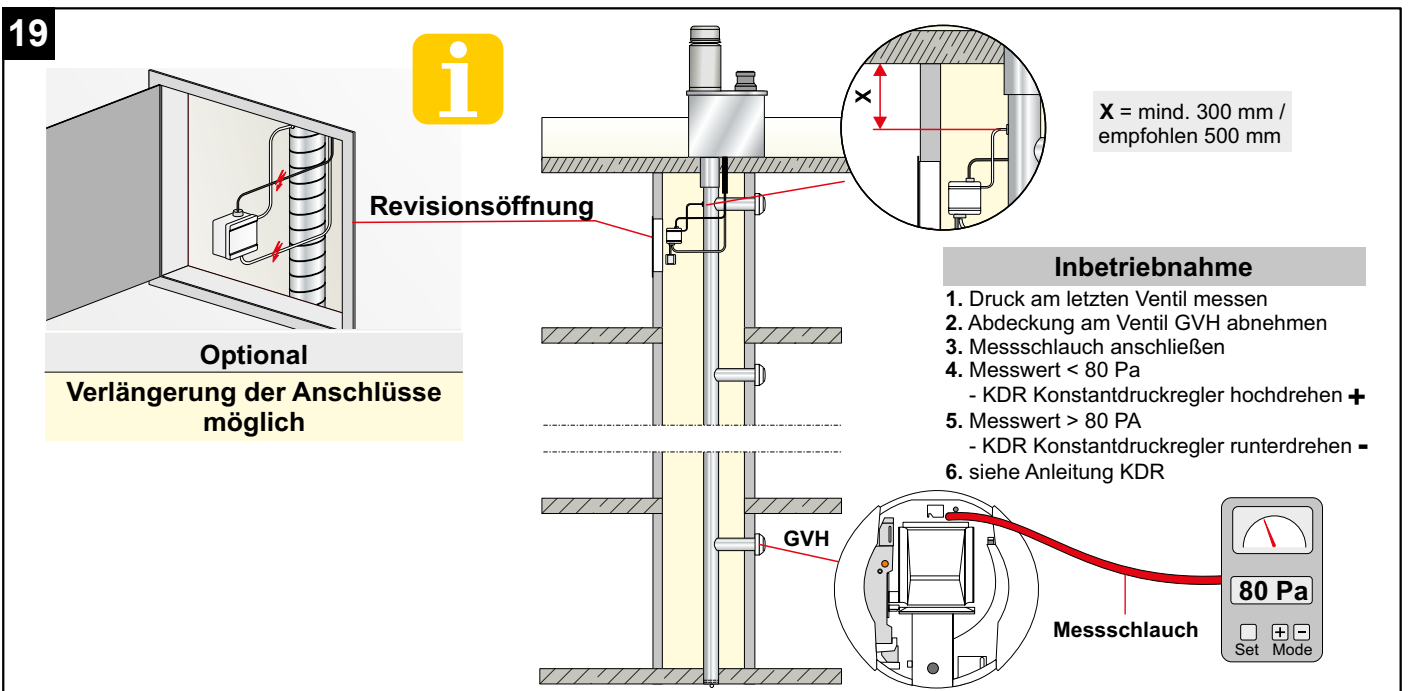




18



19



Produktdaten gemäß Verordnung (EU) Nr. 1253/2014 der Kommission vom 7. Juli 2014

Herstellername	geba Bartholomäus GmbH			
Modellbezeichnung		GFR 160	GFR 200	
Typ des Lüftungsgeräts		NRVU, UVU ohne Filter		
Eingebaute/einzubauende Drehzahlregelung		VSD (stufenlose Drehzahlsteuerung)		
Typ des HRS (heat recovery system)		keine Wärmerückgewinnung		
Nennluftvolumenstrom	$q_{V,nom}$	0,164	0,178	[m³/s]
Elektrische Eingangsleistung	$P_{e,nom}$	0,069	0,045	[kW]
Anströmgeschwindigkeit	v_{nom}	1,3	1,4	[m/s]
Nennaussendruck, statisch	$\Delta p_{s,nom}$	288,2	154,4	[Pa]
Statischer Wirkungsgrad des Ventilators (gemäß VO 327/2011)	$\eta_{es,SUP}$	55,7	49,4	[%]
Gehäuseschalleistungspegel	L_{WA2}	67,6	70,2	dB(A)
Internetanschrift		www.geba-emerkingen.de		
Bewertung nach Verordnung (EU) 1253/2014		Produkt ist konform 2018		

Technische Daten

Produktbezeichnung	Spannung U_N	Frequenz f_N	Nennleistungs- aufnahme P_N	Max. Motorstrom I_{max}	Max. Umgebungstemperratur t_A	Max. Fördermitteltemperratur t_m
	V	Hz	W	A	°C	°C
GFR-Ventilator-EM160	230V~	50	73	0,7	45	45
GFR-Ventilator-EM200	230V~	50	121	1,0	45	45

Bartholomäus GmbH
 Bachstraße 10
 D-89607 Emerkingen