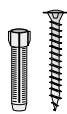
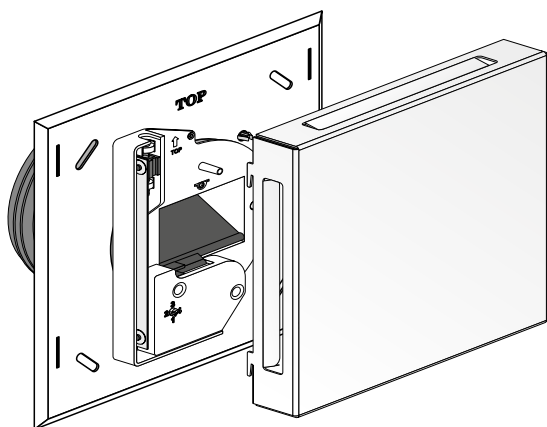




[mm]



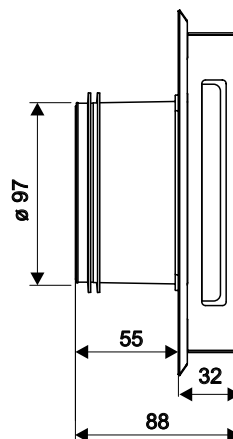
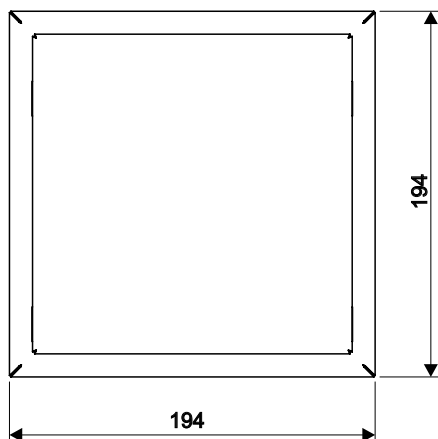
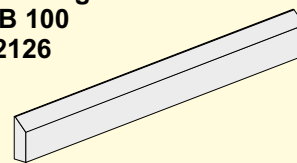
TX 20



4x

Optional

**Volumenstrombegrenzer
GVB 100
92126**

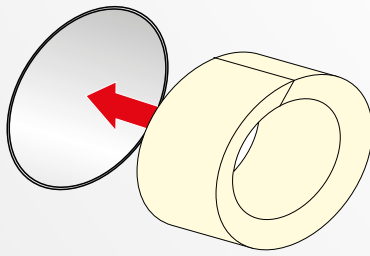


Transport und Lagerung sind nur von Fachpersonal unter Beachtung der Montage-, Bedienungs- und Wartungsanleitung und der gültigen Vorschriften auszuführen.

Folgende Punkte sind zu beachten und zu befolgen:

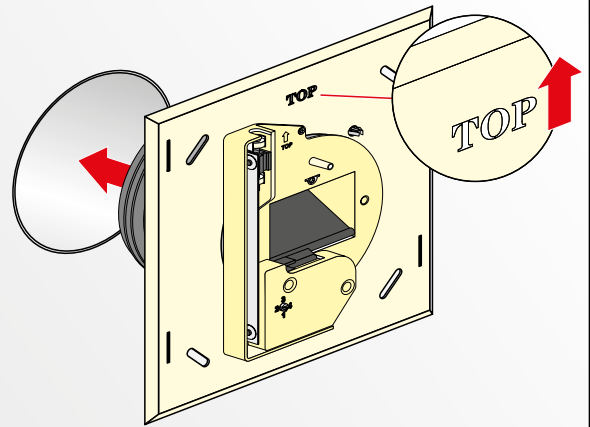
- Die Lieferung ist laut Lieferschein auf Richtigkeit, Vollständigkeit und Schaden zu überprüfen. Fehlmengen oder Transportschaden sind schriftlich vom Transporteur bestätigen zu lassen. Bei Nichteinhaltung erlischt die Haftung.
- Der Transport ist mit geeigneten Hebemitteln in der Originalverpackung oder an den ausgewiesenen Transportvorrichtungen durchzuführen.
- Bei einem Transport mit einem Gabelstapler/Kran ist darauf zu achten, dass das Gerät auf einer Palette vollständig aufliegt und der Geräteschwerpunkt zwischen den Gabeln liegt.
- Beschädigung und Verwindung des Gehäuses ist zu vermeiden.
- Die Lagerung muss trocken, staub- und witterungsgeschützt in der Originalverpackung erfolgen. Offene Paletten sind mit Planen abzudecken. Auch wetterfeste Module müssen abgedeckt werden, da ihre Wetterfestigkeit erst nach kompletter Montage gewährleistet ist. Sollte Feuchtigkeit in die Originalverpackung eingedrungen sein, ist diese sofort zu entfernen.
- Lagertemperatur zwischen -5 °C und +50 °C. Starke Temperaturschwankungen sind zu vermeiden.
- Verpackungsmaterial nach dem Auspacken fachgerecht entsorgen.

Optional

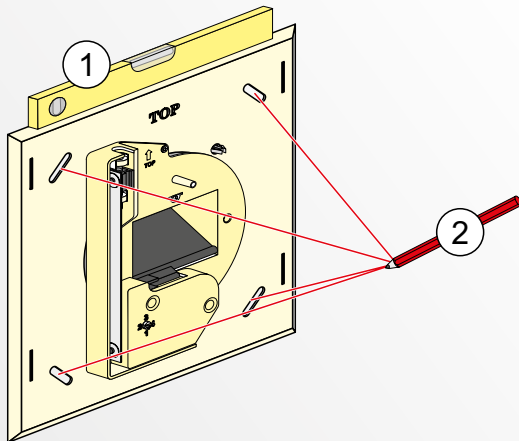


Volumenstrombegrenzer
GVB 100
92126

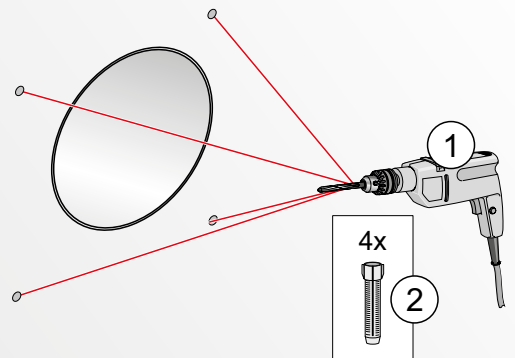
1



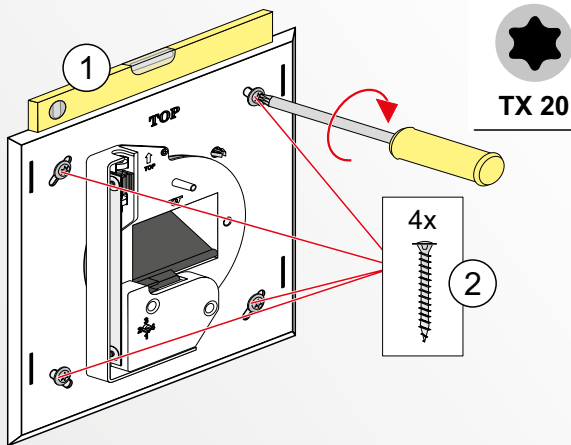
2



3



4



5

